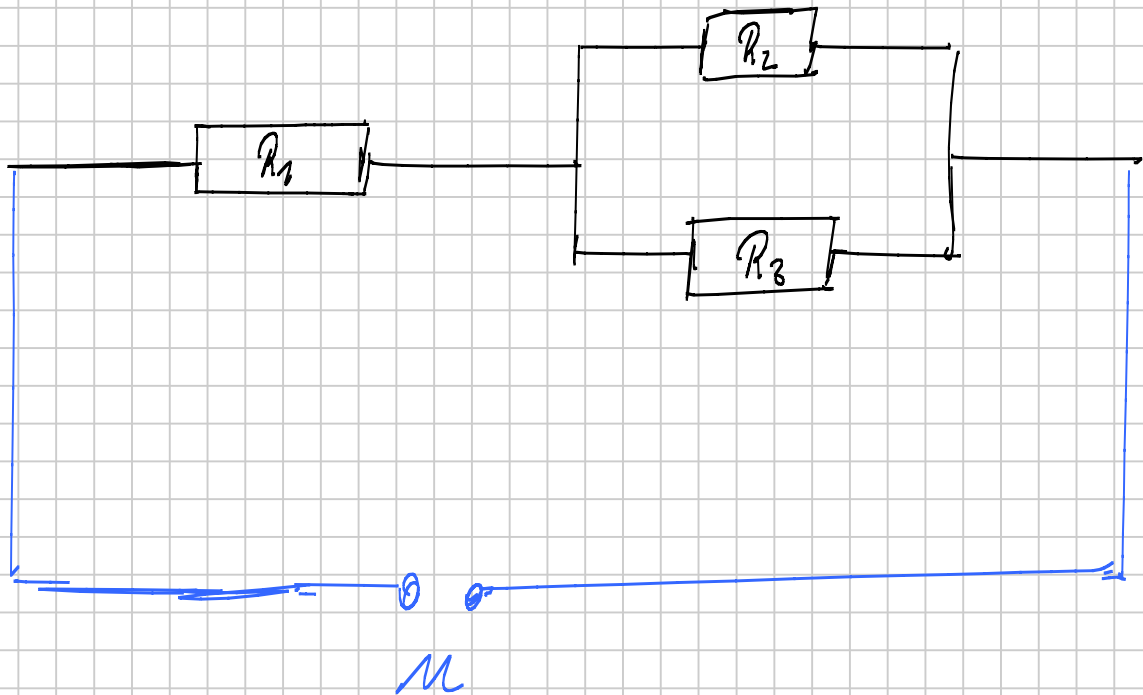


# Berechnung von Schaltkreisen

Notiztitel

13.03.2009

①



Berechnung des Gesamtwertstands

Tipp (leipi)

Zuerst parallel geschaltete  
Widerstände berechnen

dann mit hintereinander  
geschaltetem ergänzen

HA !!

fertigrechnen